

益田市道路現況平面図(台帳図)

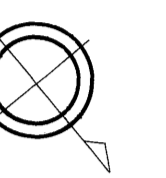
8-12堂河内1号線 1/1

平成九年三月三十一日調製

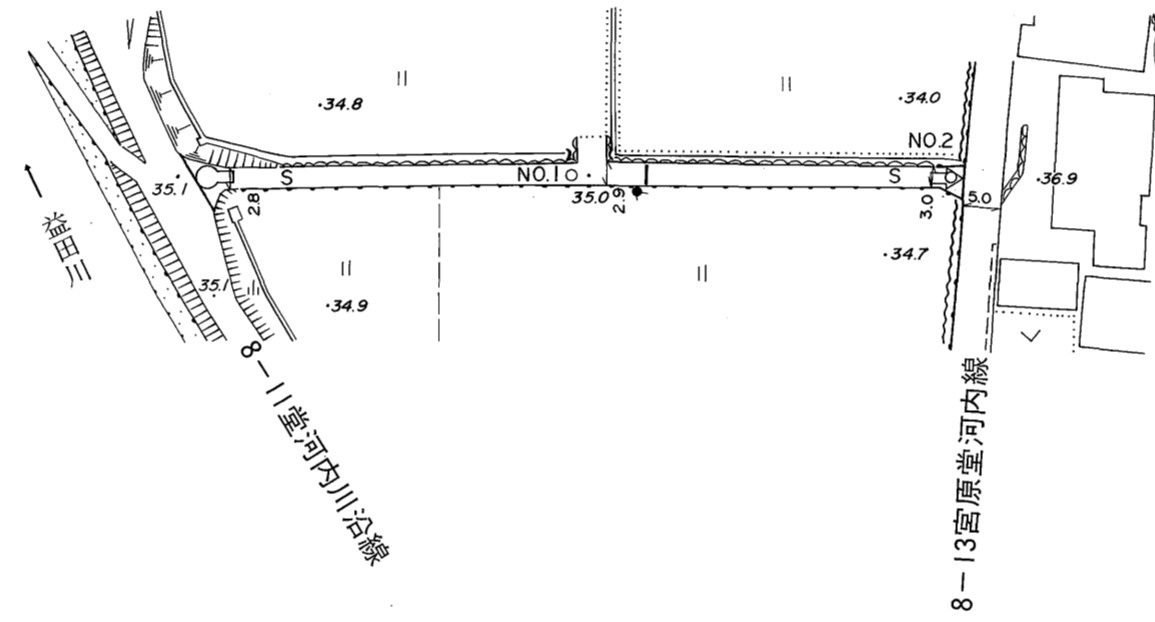


行政区画

島根県
益田市



久々茂町



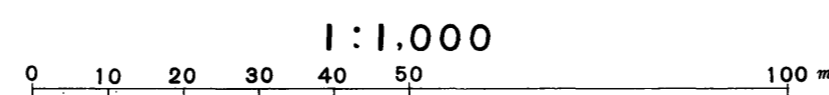
勾配	0.2%	1.2%	0.0%
幅員	2.8	2.9	3.0 5.0
距離	0.0	50.0	100.0 103.0
曲線	—		
路面	S		
	2		

株式会社バスコ調製

益田市

測図 平成2年3月
修正 平成9年3月

座標系 第三系
等高線間隔 1m



この地区は、建設省国土地理院長の承認を得て、同院所管の測量標及び測量成果(基準点)を使用して調製したものである。
(承認番号) 昭58. 中公第 83 号